

Kringutrustning Disk Bassängrullbana

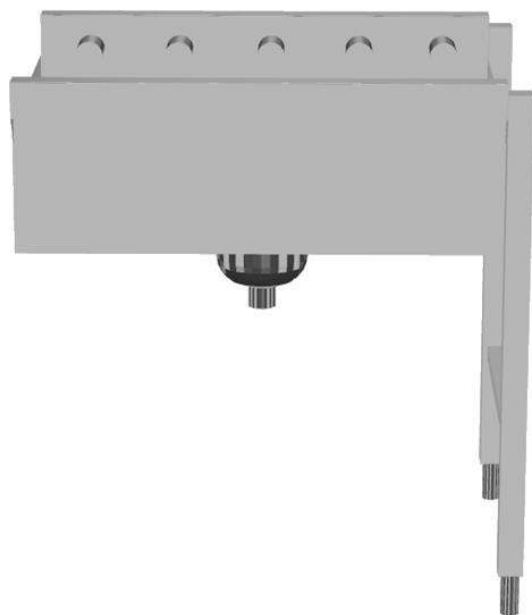
Produkt # _____

Modell # _____

Namn # _____

SIS # _____

AIA # _____

865210 - 863065 - 863066 - 865211 - 863067 - 863068 -
863069 - 863070 - 865212

Kort specifikation

Pos. _____

Bassängrullbana med nyckelhålsinfästning gör det enkelt att montera direkt mot diskmaskin, bänk eller rullbana.

Tillverkad i rostfritt stål (AISI 304)

2 st i höjldled justerbara ben (40x40 mm)

Levereras omonterad för enkel montering på plats

Lutande botten underlättar avrinning

Utrustad med silhink

Huvudfunktioner

- Designad för transport av 500x500 mm diskorgar.
- Lämplig att installera antingen en enda enhet med diskmaskin eller kombinerad med andra banor.
- Banan är lämplig för både tunneldiskmaskin och huvdiskmaskin. Tunnediskmaskin kan anslutas direkt till banan, medan det finns tillvalstillbehör för att anpassa banan med en huvdiskmaskin.
- Transportörer levereras omonterade.
- Manuell korgflyttning på glidskenorna.
- Nyckelhål och snäpps-system för snabb och enkel installation.
- Anslutning till en annan korgtransportör eller diskmaskin möjlig på vänster eller höger sida.
- Snäppningssystem minskar antalet skruvar som behövs.

Konstruktion

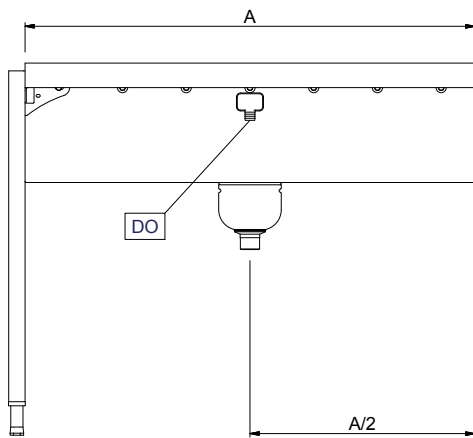
- Alla ytor är jämna och polerade.
- Bassäng i AISI 304 1,2mm rostfritt stål.
- 40x40 mm kvadratiska rörben i rostfritt stål.
- Fötter i rostfritt stål 50 mm justerbara i höjd för att anpassa arbetshöjden mellan diskmaskinen och banan.
- Två ben ingår.
- Filter i rostfritt stål.
- Sluttande botten på basängen säkerställer smidig och snabb tömning.
- Tjocka svetsade flänsar för stabil anslutning mellan enheterna.
- Självbärande underhylla.
- Avfallshink i rostfritt stål ingår.

Hållbarhet

- Banan kan användas på inmatningssidan.
- [NOT TRANSLATED]



Front


Viktig information
Yttermått, bredd

865210 (HSSRDB8)	800 mm
863065 (HSSRDB9)	900 mm
863066 (HSSRDB10)	1000 mm
865211 (HSSRDB11)	1100 mm
863067 (HSSRDB12)	1200 mm
863068 (HSSRDB13)	1300 mm
863069 (HSSRDB14)	1400 mm
863070 (HSSRDB15)	1500 mm
865212 (HSSRDB16)	1600 mm

Yttermått, djup

Yttermått, höjd 620 mm

Nettovikt:

865210 (HSSRDB8)	18 kg
863065 (HSSRDB9)	19 kg
863066 (HSSRDB10)	21 kg
865211 (HSSRDB11)	22 kg
863067 (HSSRDB12)	23 kg
863068 (HSSRDB13)	25 kg
863069 (HSSRDB14)	26 kg
863070 (HSSRDB15)	27 kg
865212 (HSSRDB16)	29 kg

Höjjustering:

Höjjustering: 50/50 mm

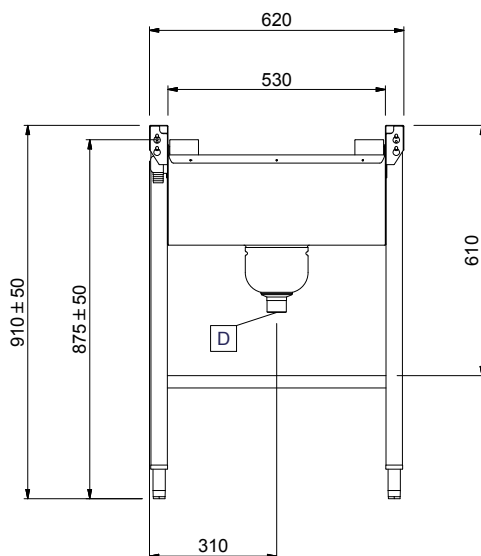
Material bassäng:

Material bassäng: 304 AISI - EN 1.4301

Typ av rullar:

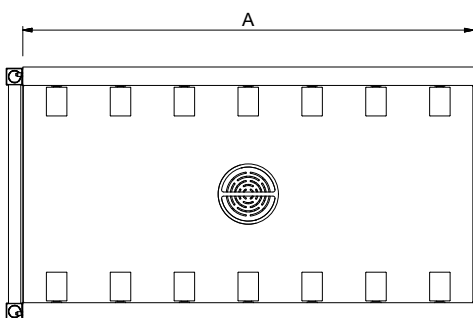
Typ av rullar: kort

Sida



D = Avlopp

Topp



	865210	863065	863066	865211	863067	863068	863069	863070	865212	
Övriga Tillbehör	863077 - Underhylla (med hög bakkant, H=100 mm), 1200 mm				✓	✓	✓	✓	✓	
	863078 - Underhylla (med hög bakkant, H=100 mm), 1300 mm					✓	✓	✓	✓	
	863079 - Underhylla (med hög bakkant, H=100 mm), 1400 mm						✓	✓	✓	
	863080 - Underhylla (med hög bakkant, H=100 mm), 1500 mm							✓	✓	
	863103 - Gallerunderhylla med ramor, 1200 mm					✓	✓	✓	✓	
	863104 - Gallerunderhylla med ramor, 1300 mm						✓	✓	✓	
	863105 - Gallerunderhylla med ramor, 1400 mm						✓	✓	✓	
	863106 - Gallerunderhylla med ramor, 1500 mm							✓	✓	
	865162 - Nödstoppskit för tunneldiskmaskin	✓	✓	✓	✓	✓	✓	✓	✓	✓
	865163 - Anslutningsplåt (kort) till huvdiskmaskin, vänster sida. Inkl. hållare för underhylla.	✓	✓	✓	✓	✓	✓	✓	✓	✓
	865164 - Anslutningsplåt (lång) till huvdiskmaskin, högersida och front	✓	✓	✓	✓	✓	✓	✓	✓	✓
	865217 - Gavelplåt för rullbana	✓	✓	✓	✓	✓	✓	✓	✓	✓
	865219 - Underhylla (med hög bakkant H=100 mm), 600 mm	✓	✓	✓	✓	✓	✓	✓	✓	✓
	865220 - Underhylla (med hög bakkant H=100 mm), 1100 mm				✓	✓	✓	✓	✓	✓
	865221 - Underhylla (med hög bakkant H=100 mm), 1600 mm									✓
	865230 - Avstängningsventil för bassängrullbana.	✓	✓	✓	✓	✓	✓	✓	✓	✓
	865234 - Konsol för underhylla och gallerunderhylla till tunneldiskmaskiner (används om rullbanan är direktansluten till tunneldiskmaskin)	✓	✓	✓	✓	✓	✓	✓	✓	✓
	865235 - Konsol för under- och gallerunderhylla till tunneldiskmaskin med stänkskydd	✓	✓	✓	✓	✓	✓	✓	✓	✓
	865236 - Gallerunderhylla med ramor, 600 mm	✓	✓	✓	✓	✓	✓	✓	✓	✓
	865237 - Gallerunderhylla med ramor, 1100 mm				✓	✓	✓	✓	✓	✓
	865238 - Gallerunderhylla med ramor, 1600 mm									✓
	865253 - Plåt vattenöverföring för rullbanor	✓	✓	✓	✓	✓	✓	✓	✓	✓
	865452 - Underhylla med hög bakkant för rullbana, 800 mm	✓	✓	✓	✓	✓	✓	✓	✓	✓
	865453 - Gallerhylla för rullbana 800 mm	✓	✓	✓	✓	✓	✓	✓	✓	✓